



INSTRUKCJA MONTAŻU

SYSTEMU OGRODZENIOWEGO ULTRADECK

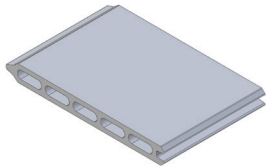
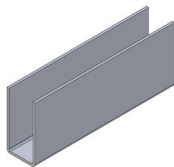
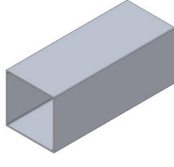
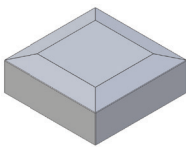
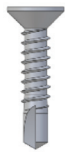
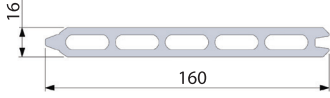
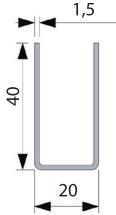
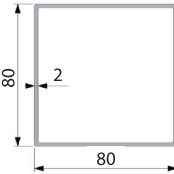
Deski ogrodzeniowe UltraDeck są produktami kompozytowymi wysokiej jakości, wyprodukowanymi z mieszanki mączki drzewnej oraz tworzywa sztucznego z niezbędnymi dodatkami. Produkt służy wyłącznie do budowy ogrodzeń, a wszelkie inne zastosowanie powinno być oparte na projekcie wykonanym przez osoby mające stosowne uprawnienia.



INFORMACJE **TECHNICZNE**

Przed przystąpieniem do montażu należy ocenić stan wizualny produktów czy są wolne od wad. W celu uzyskania naturalnego efektu zalecamy wymieszać deski ogrodzeniowe. W pierwszych miesiącach użytkowania następuje sezonowanie się produktu mające na celu stabilizację kolorystyki. Ze względu na zawartość włókien drewna deski ogrodzeniowe, zwłaszcza te pochodzące z różnych partii produkcyjnych, mogą różnić się kolorystycznie. Kolorystyka i faktura powierzchni mogą być różne w różnych dostawach. Nie ma to wpływu na ich trwałość i nie jest to wadą produktu.

ELEMENTY SYSTEMU OGRODZENIOWEGO

DESKA OGRODZENIOWA długość 200 cm	CEOWNIK długość 200 cm	SŁUPEK OGRODZENIOWY długość 240 cm	ZASŁEPKA SŁUPKA	WKRĘT MONTAŻOWY
				
			8 x 8 cm	4,2 x 19 mm

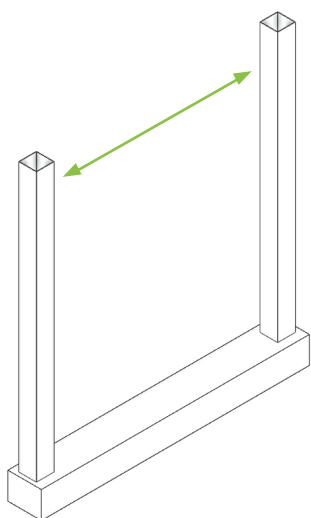
INSTRUKCJA MONTAŻU SYSTEMU OGRODZENIOWEGO

2



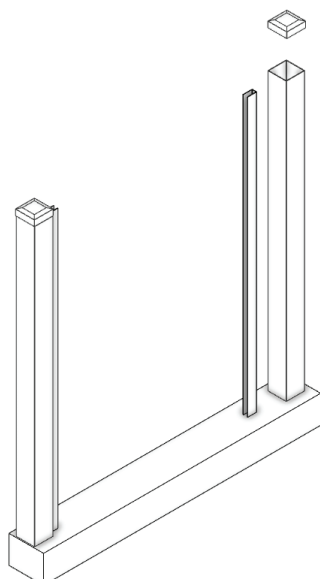
Przed montażem oceń stan wizualny produktów w celu wyeliminowania wadliwych elementów.
Wykonaj fundament stanowiący stabilne posadowienie dla systemowych słupków ogrodzeniowych. Głębokość osadzenia słupka zależna będzie od oczekiwanej wysokości ogrodzenia.

1. Rozstawienie



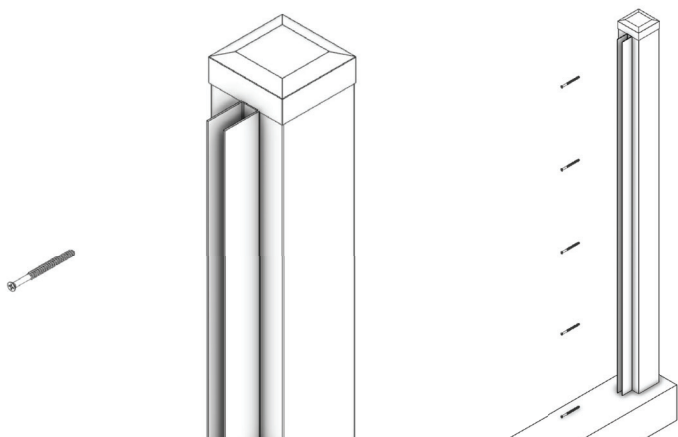
Rozstaw pomiędzy słupkami powinien wynosić maksymalnie 200 cm. Pamiętaj o zachowaniu obustronnej dylatacji pomiędzy deską a słupkiem o wartości po 1cm na każdą ze stron deski

2. Przycinanie ceowników



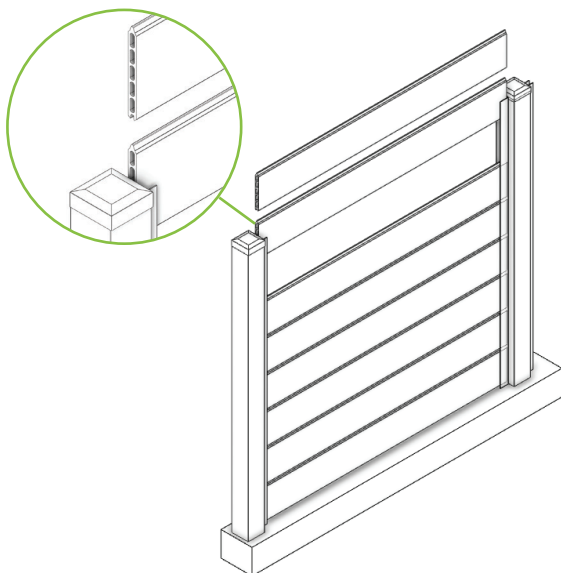
Przytnij ceowniki na długość równą wysokości słupków powyżej fundamentu uwzględniając miejsce na zaślepkę słupka

3. Montaż ceownika



Przy pomocy wkrętów systemowych przykręć docięte ceowniki do słupków. Ilość wkrętów 3szt/mb ceownika

4. Montaż ogrodzenia



Dla wybranego rozstawu słupków przytnij deski ogrodzeniowe uwzględniając dylatację 2x1 cm.

Przygotowane deski wsuń piórem do góry pomiędzy zamocowane ceowniki.

Docięte deski zalecamy wymieszać między sobą w celu uzyskania naturalnego efektu ogrodzenia.

WYTYCZNE KONSERWACJI PRZECHOWYWANIA I GWARANCJI

3

Konserwacja

1. Deski ogrodzeniowe systemu UltraDeck podlegają procesowi sezonowania. Kompozyt z którego wykonane są deski nie wymaga konserwacji, malowania i impregnowania.
2. Czyszczenie desek z zabrudzeń wynikających z umiejscowienia ogrodzenia i działania czynników atmosferycznych odbywa się za pomocą myjki wysokociśnieniowej ze standardową końcówką (maksymalne ciśnienie 50 [bar]).
3. W przypadku cięższego zabrudzenia, należy użyć rozcieńczonych, standardowych, domowych detergentów.

Przechowywanie

1. Fabryczne opakowanie produktu nie pozwala na długotrwałe składowanie wyrobu narażonego na działanie warunków atmosferycznych.
2. Produktom należy zapewnić płaskie i stabilne składowanie, aby uniknąć deformacji kształtu.

Warunki gwarancji

1. Gwarancji udziela Producent, tj. Spółka **ProDeck Sp. z o.o.** z siedzibą w Niepołomicach (kod pocztowy 30-005) przy ul. Fabrycznej 6.
2. Gwarancja obejmuje tylko prawidłowo zamontowane systemy ogrodzeniowe UltraDeck, zgodnie z instrukcją montażu. Producent nie ponosi odpowiedzialności za uszkodzenia i inne straty, wynikające z nieprawidłowego zamontowania systemu ogrodzeniowego.
3. Producent oświadcza, że różnice w odcieniach kolorystycznych między poszczególnymi seriami elementów systemu ogrodzeniowego są normalnym następstwem procesu produkcyjnego, w związku z czym wystąpienie tych różnic nie jest objęte gwarancją Producenta, jak również nie stanowi wady fizycznej elementów systemu ogrodzeniowego.
4. Gwarancja udzielona jest tylko i wyłącznie na wady tkwiące w elementach systemu ogrodzeniowego. Wszelkie dodatkowe koszty, poza kosztami transportu, poniesione przez Nabywcę (montaż, demontaż, itp.) nie są objęte gwarancją. Koszty transportu elementów systemu ogrodzeniowego nie są objęte gwarancją, jeśli podstawą ich zwrotu są okoliczności nieobjęte gwarancją.
5. Termin gwarancji wynosi 2 lata.
6. Producent udziela przedłużonej gwarancji na okres 10 lat na system UltraDeck w zakresie:
 - gnicia oraz butwienia wynikającego z bezpośredniego oddziaływania grzybów i bakterii;
 - niszczenia wynikającego z działania owadów.
7. Gwarancja obejmuje terytorium Unii Europejskiej.
8. Gwarancja nie wyłącza, nie ogranicza ani nie zawiesza uprawnień nabywcy wynikających z przepisów o rękojmi za wady rzeczy sprzedanej.
9. W zakresie nieuregulowanym w punktach 1-7., w szczególności co do uprawnień przysługujących nabywcy w razie stwierdzenia wady objętej gwarancją, wyłączeń spod zakresu udzielonej gwarancji oraz procedury reklamacyjnej, odpowiednie zastosowanie znajdują postanowienia „Warunków gwarancji na systemy kompozytowe ProDeck”, dostępne na stronie internetowej www.prodeck.pl.