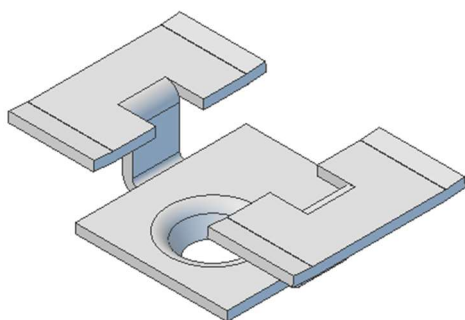
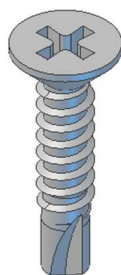


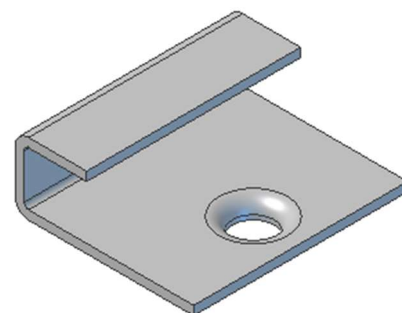
Karta techniczna produktu zestaw montażowy



Rys. 1 Klips łączący dylatacja 5mm



Rys. 2 Wkręt montażowy



Rys. 3 Klips Startowy

Rodzaj: Klipsy oraz wkręty montażowe.

Materiał: Klipsy i wkręty montażowe wykonane ze stali nierdzewnej.

Kolorystyka: Srebrny.

Faktura powierzchni: Brak obróbki powierzchniowej.

Jedno opakowanie zawiera: 50 szt. klips łączący, 4 szt. Klips startowy, 60 szt. wkrętów.

Zastosowanie: Montaż desek tarasowych do legarów systemowych firmy Prodeck.

Montaż: za pomocą wkrętów systemowych dostępnych w sieci sprzedaży firmy Prodeck.

Cechy szczególne: wysoka odporność na warunki atmosferyczne, łatwość montażu.

Dokumenty aprobacyjne:

Krajowa Ocena Techniczna ITB-KOT-2021/1799 wydanie 1.

Krajowa Ocena Techniczna ITB-KOT-2022/2290 wydanie 1.